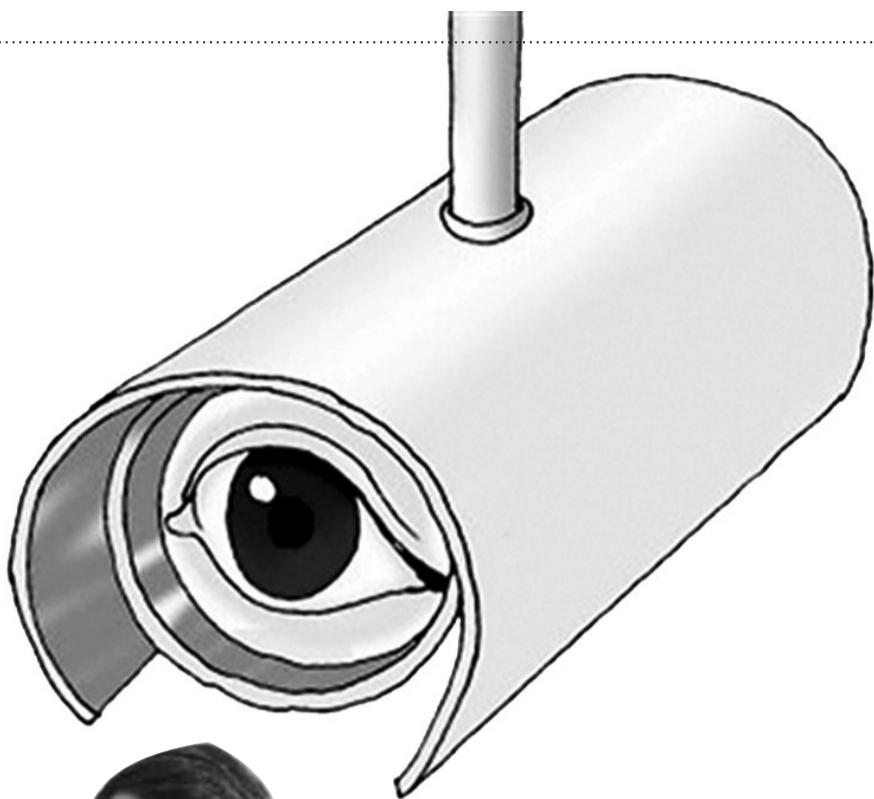


窃听县委书记

被下属窃听偷拍7个月
记者与其对话,自认清白



在被治下的3名公职人员在办公室安装监控、窃听设备7个月后,湖南省怀化市麻阳县委书记胡佳武仍未觉察。

这3名公职人员是麻阳县委督查室工作人员李熠、麻阳县法院书记员杨凡、麻阳县公安局绿溪口派出所所长刘阳,均为80后。家属证实,三人系好友。

今年4月,检方以非法使用窃听、窃照专用器材罪,向怀化市鹤城区法院提起公诉。

7月12日,该案在鹤城区法院一审公开开庭审理。

据悉,庭审进行得并不顺利。当日的庭审休庭了两次,三名被告中仅李熠和刘阳被提审。在此形势下,当日庭审匆忙结束。

一审将在15日内继续开庭,而相关方面将如何回应被告人的质疑,值得关注。当庭,被告人李熠指控,作为本案物证之一的摄像头系伪证。随后,李熠指认,本案公诉人彭开泽(音)在取证时对其进行引诱逼供。刘阳的辩护律师提出申请彭开泽回避,并建议立案调查。休庭后,法庭驳回了这一要求,刘阳的辩护律师退庭。

案发后,曾有消息称,视频中有胡佳武涉嫌受贿的内容。当日,备受关注的视频内容,并未在法庭上播放。

至今,胡佳武仍在麻阳正常工作。因相关信息披露有限,此案真相尚不明朗。



湖南麻阳县委书记胡佳武

官场失意者?

在去年年底被先后带离麻阳后,在公开场合,三名被告的一些同事,以不认识为由,拒绝谈论3人。

其实,此前他们的前景不算晦暗。

2007年,刘阳在麻阳县尧市乡派出所当普通民警4年后被提拔为县公安局治安大队副大队长。2011年4月7日,刘阳升任县公安局绿溪口派出所所长。

刘阳妻子回忆,丈夫当时不是以涉嫌犯罪名义被带走的,“当时县公安局下的书面通知是刘阳因‘枪弹离身’”。

李熠被带走的情形,充满戏剧性。

李熠的家人在麻阳县城租房开了家服装店。李熠平时和妻子就住在这家服装店中。

2012年10月23日下午4时左右,几名便衣人员搬走了店里的电脑,半个小时后,李熠被办案人员带到店里搜查东西。

李熠的妻子曾问李熠到底拍了什么,但李熠当时没有回答。两天后,办案人员在服装店沙发垫下,搜到了一个移动硬盘。

1981年出生的李熠大学毕业后,2001年开始在石羊哨乡政府参加工作。2004年年底,李熠调入麻阳县委办机要科工作,之后又调保密局,案发前在县委办督查室工作。

案发前,在工作11年后,李熠的身份仍是事业单位人员编制,并非公务员。

李熠的父亲说:“我儿子在县委办工作8年了,但一直没解决副科,而一些比他迟进单位的人都被提拔了,他内心确实有不满情绪。”

最后被带走的是杨凡。杨凡母亲记得,杨凡是在一个星期六的早上被带走的。此前的周五晚上,曾有知情者给杨凡打电话询问偷拍一事。杨母回忆,儿子答复对方,自己与此事无关,不怕。

1980年出生的杨凡,在2005年经过公开招聘,考入麻阳县法院,从事书记员工作。2012年,杨凡通过了国家司法考试,还取得了当年麻阳县司法考试总分第一名的好成绩。

检方认为,三被告人均起主要作用,均系主犯。三人行行为触犯了《刑法》第284条,应当以非法使用窃听、窃照专用器材罪追究刑事责任。

对于不日即将继续的一审,周光灿称自己将会为杨凡作无罪辩护。

周光灿认为,本案不论事实如何,单纯就罪名而言并不成立,上诉罪名要造成严重后果才构成罪名,但本案并未造成严重后果。

事实上,负责此案的相关部门并非铁板一块。消息人士透露,此前曾有观点认为三人未涉刑案。对三名被告是否提起公诉以及所涉罪名,亦有不同意见。

但最终,李熠、刘阳、杨凡迎来了他们的审判时刻。
据《廉政瞭望》

嫌疑人零口供

检方指控事实称,2012年2月初,李熠、杨凡、刘阳在麻阳县一餐馆吃饭时,共同策划此案。

同年2月底至3月初,三被告人共同购置了窃听、窃照设备,安装到一台与胡佳武办公室同样型号的饮水机内,并由李熠、杨凡对胡佳武办公室的饮水机进行了替换。3月至10月初期间,对胡佳武进行非法窃听、窃照。

2012年国庆节假期,李熠、杨凡再次秘密进入胡办公室,将安装有窃听、窃照设备的饮水机与胡佳武办公室的原饮水机进行替换。

检方称,2012年10月17日,李熠将

相关视频通过MP4播放给胡佳武看,同时向胡提出了解决三人政治待遇的要求。胡随后向安全部门报案后,3名嫌疑人被先后控制。

记者获悉,因事实不清,该案曾于今年2月28日退回公安机关补充侦查,3月19日经补侦完毕又重新移送检察院审查起诉。

刘阳的妻子获知,刘阳是3名嫌疑人中,唯一的零口供。

对于目前起诉书指控的事实,本案的一名辩护律师认为,存在争议的事实部分,主要包括是否共同策划等。

这名律师认为,除了争议的事实部

分,此案证据方面亦存在问题,但他拒绝透露细节。

刘阳的辩护律师称,该案由公安机关移送检察院后,他曾与经办检察官联系阅卷事宜,“但对方称该案涉及国家机密,需领导批准才能阅卷。”

最终,在此案移交法院后,他才完成第一次阅卷。

杨凡的辩护律师周光灿称,自己在检察院和法院的阅卷过程未受干扰。唯一不顺的是,阅卷中,没有看到三名被告人偷拍的视频内容。法院方面表示,庭审时才可以看视频。

如果自己有问题,不敢报案

为核实视频内容,2013年6月30日,记者找到了麻阳县委宣传部副部长雷建荣,提出采访胡佳武。雷建荣以领导出差为由,婉拒了采访。

不久,记者在麻阳县委三楼会议室,找到了刚刚开完会的胡佳武,与他有了近10分钟的对话。

对于本刊的采访要求,胡佳武表示了拒绝,“你们是一本反腐败杂志,应该多报道反腐败的成果。”

在记者的争取下,胡佳武称,自己不接受采访,但可以向记者作为朋友聊几句。一阵思考后,胡佳武坦言,窃听事件给他造成了一定的困扰。

此后,胡佳武反复表达了两个意思:如果自己有问题,不敢报案,也不可能还坐在

这里;案发后,他接受过湖南省纪委的谈话。

记者追问湖南省纪委的调查结果,胡佳武笑笑,称不方便透露。

记者又问,“有人认为这个案子因为你被窃听,会加码处理?”

“这个案子判决没出来,我不发表看法。我相信司法机关会公平公正审判。”胡佳武说。

外界传言,胡佳武把行贿者的钱退了后才报案。对此,胡佳武称,对这样的传言,自己有底气面对,有关部门会还其清白。至于自己在麻阳的口碑,他建议记者到民间了解一下。

末了,胡佳武邀请记者在本案一审判决出来之后,“再来采访,我那时候也许有些话要说”。